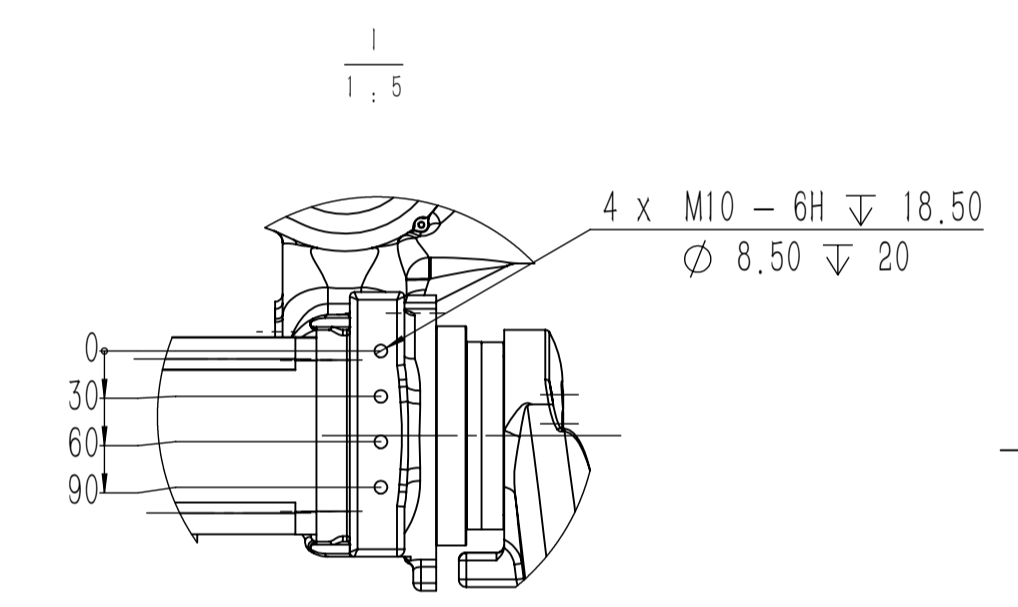
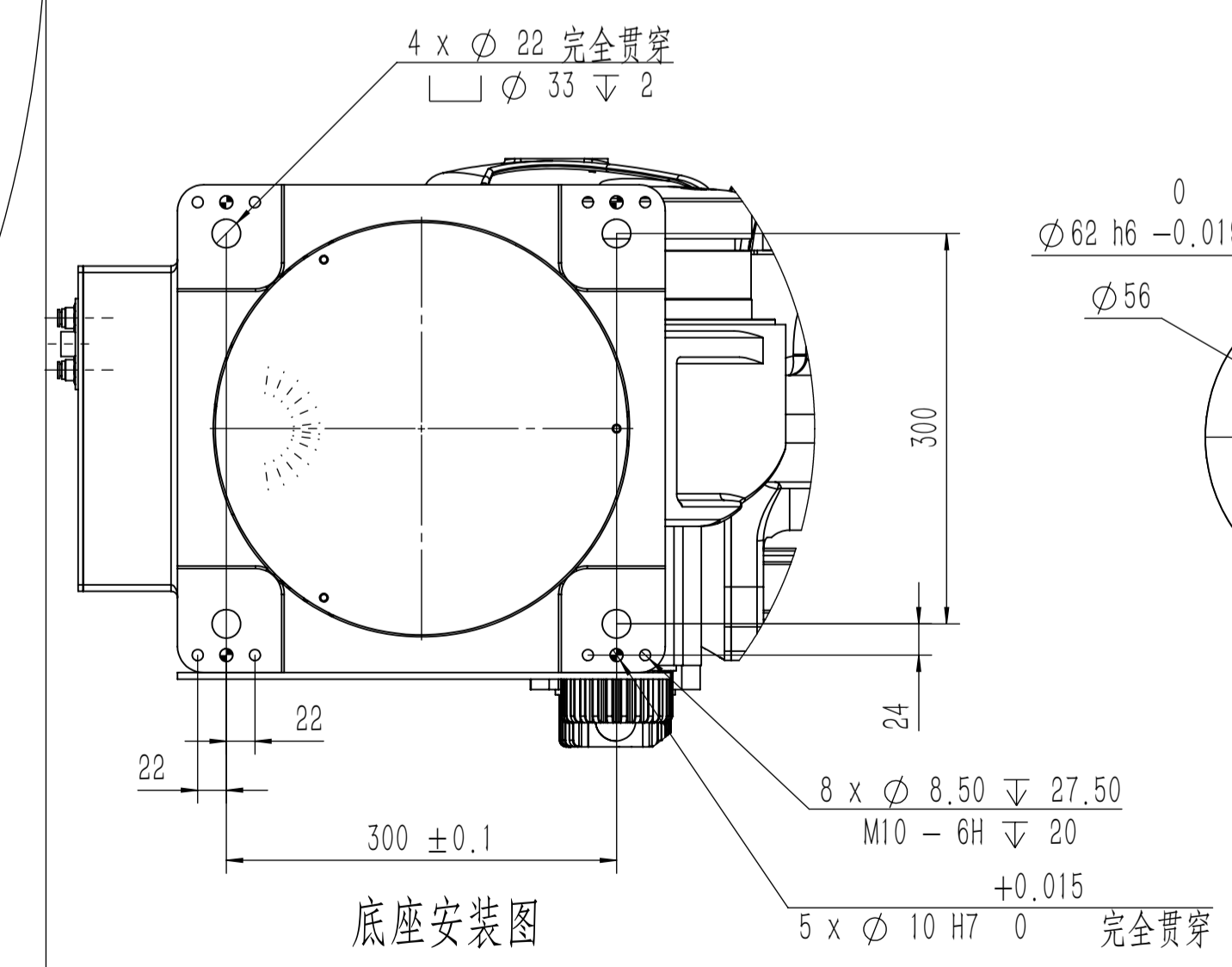


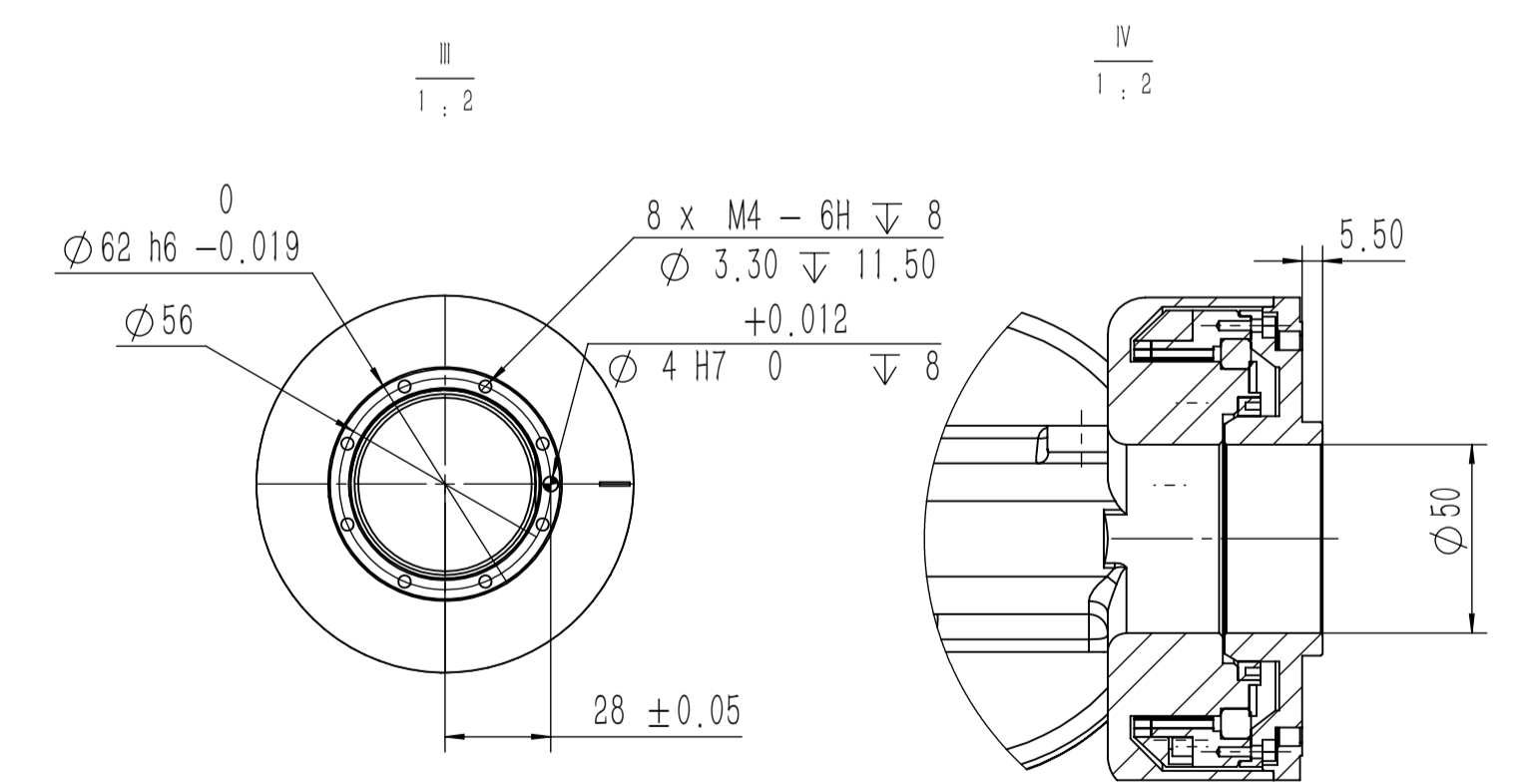
客户用固定孔



送丝机安装孔



底座安装图



法兰安装图

零件代号
借(通)用件登记
描图
描校
旧底图总号
底图总号
签字
日期

设计		承认		比例 1:35	图号 TKB2030
检图		版本			
材料		重量 221.841		日期 2021-04-12	名称

TURIN